

# Fisiología Coronaria



**Dr. Jean Paul Vilchez Tschischke**

Hospital Universitari i Politecnic La Fe, Valencia, Spain  
España, Valencia

---

## RESUMEN

---

El estudio de la fisiología coronaria ha pasado de ser una herramienta de investigación hace algunos años, a un arma necesaria para el manejo óptimo de los pacientes con patología coronaria, tanto epicárdica, como de la microcirculación. En medicina los cambios de paradigmas son difíciles de lograr, pasar de un tratamiento guiado por angiografía a uno guiado por fisiología todavía tiene un largo recorrido. El uso de estas técnicas es menor a lo que las guías recomiendan, en parte a la espera de más evidencia de los beneficios en eventos mayores; y, por otro lado, por la falta de medios, tiempo y práctica en la realización de éstos. En ese sentido, disponemos de más herramientas, más fáciles de realizar y menos invasivas, para facilitar su utilización. Existe la necesidad de conocer la evidencia actualizada, las técnicas disponibles y la forma de realizarlas, para ofrecer el mayor beneficio a nuestros pacientes. Esta revisión hace un resumen práctico para ayudar en este camino a entender y utilizar de la mejor manera posible la fisiología.

## *Abstract*

*The study of coronary physiology has moved from being a research tool to a necessary weapon for the optimal management of patients with coronary artery disease, both when assessing the epicardial and the microvascular territory. In medicine, paradigm changes are difficult to achieve, moving from an angio-guided to a physiology-guided strategy still has a long way to go. The adoption of these techniques in daily clinical practice is not implemented as recommended by current guidelines. This is due to the lack of evidence in terms of reduction of major events, practice and availability of means when carrying them out. Nowadays we have more tools, simpler and less invasive, to facilitate their use. There is a need to know the updated evidence, the available techniques and how to perform them, in order to offer the greatest treatment to our patients. This review aims to provide a practical overview on coronary physiology, in order to provide the best treatment to our patients.*

## Palabras clave

- Enfermedad coronaria (coronary disease)
- Fisiología coronaria (coronary physiology)
- Disfunción microvascular (microvascular dysfunction)

## Abreviaturas

- CFR: reserva coronaria de flujo (coronary Flow reserve)
- dPR: relación de presión diastólica (diastolic pressure ratio)
- FFR: reserva fraccional de flujo (fractional flow reserve)
- iFR: índice instantáneo sin ondas (instantaneous wave-free ratio)
- IMR: índice de resistencia microcirculatoria (index of microcirculatory resistance)
- Pd/Pa: cociente de presión coronaria distal/aórtica (distal to aortic coronary pressure)
- QFR: cociente de flujo cuantitativo (quantitative flow ratio)
- RFR: cociente de reposo del ciclo completo (Resting Full-Cycle Ratio)

---

## INTRODUCCIÓN

---

Durante décadas, la angiografía ha sido el método de referencia a la hora de diagnosticar la enfermedad coronaria (EC). Sin embargo, es una técnica que ignora la repercusión fisiológica de las estenosis coronarias epicárdicas. Es por ello, que desde finales del siglo XX se despertó un gran interés en caracterizar funcionalmente la circulación coronaria, gracias al desarrollo de varias herramientas, tanto invasivas (guías intracoronarias específicas); como no invasivas (índices derivados de la angiografía). Tal es así, que hemos asistido a un cambio de paradigma en el diagnóstico y manejo de la EC, que ha derivado de una estrategia basada en la angiografía a una estrategia basada en la isquemia<sup>1</sup>. Esto ha sido posible gracias a la abundante evidencia científica que avala el uso de índices fisiológicos y que la ha llevado a alcanzar el grado máximo de recomendación en las últimas guías europeas de revascularización miocárdica<sup>2</sup>. Sin embargo, la publicación reciente de algunos ensayos clínicos ha cuestionado el impacto de la fisiología coronaria en determinados escenarios como la enfermedad multivaso y el síndrome coronario agudo con elevación del segmento ST<sup>3,4</sup>.

Por otro lado, estas técnicas requieren tiempo, instrumentación invasiva coronaria, en ocasiones la administración de fármacos vasodilatadores, que no siempre son bien tolerados por los pacientes, además de cierta experiencia clínica. Por todo ello, la adopción de las técnicas de fisiología para guiar la revascularización continúa lejos de ser mayoritaria<sup>5</sup>.

En los siguientes párrafos analizaremos, con un enfoque práctico, la valoración fisiológica de las estenosis coronarias y la microcirculación mediante índices invasivos e índices derivados de la angiografía.

---

## VALORACIÓN FISIOLÓGICA DE LAS ESTENOSIS CORONARIAS.

---

### Índices invasivos: Evidencia científica.

El índice de reserva fraccional de flujo coronario (FFR) se obtiene a partir de mediciones invasivas de presión coronaria, utilizando guías intracoronarias específicamente desarrolladas para tal fin. Su determinación requiere la vasodilatación de la microcirculación mediante el uso de fármacos, principalmente la adenosina, y, por lo tanto, se trata de un índice fisiológico coronario hiperémico. Se basa en la idea de que en situación de hiperemia máxima se alcanza una relación lineal entre el flujo relativo y la presión intracoronaria relativa, ya que la resistencia coronaria es estable y mínima durante la dilatación arterial máxima<sup>6</sup>.

Un resumen de los diferentes estudios FAME (Fractional Flow Reserve versus Angiography for Multivessel Evaluation) se muestra en la tabla 14,7–9. Estos resultados refuerzan la necesidad de continuar investigando en el campo de la fisiología y la necesidad de individualizar el manejo de nuestros pacientes dentro de un equipo multidisciplinar.

Estudio	Año	n	Población	Comparación	Seguimiento	Objetivo primario	Objetivos secundarios
FAME <sup>7</sup>	2009	1005	Estenosis $\geq 50\%$ en 2 o más vasos, consideradas para ICP	ICP con DES guiada por angiografía vs. guiada por FFR	1 año	Muerte, IAM, nueva revascularización: 18.3 vs. 13.2%; p=0.02	Sin diferencias en eventos por separado Sin diferencias en tasa de angina Menor uso de recursos con FFR
FAME 2 <sup>8</sup>	2012	888	Al menos una estenosis en una arteria coronaria <u>epicárdica</u> mayor con un FFR $\leq 0.80$	ICP con stents de 2 <sup>a</sup> generación y TMO vs. TMO	7 meses (media)	Muerte, IAM, revascularización urgente: 4.3 vs. 12.7%; p<0.001	Sin diferencias significativas en muerte e IAM Disminución de las revascularizaciones urgentes y no urgentes en el grupo ICP
FAME 2 – 5 años <sup>9</sup>	2018	888	Al menos una estenosis en una arteria coronaria <u>epicárdica</u> mayor con un FFR $\leq 0.80$	ICP con stents de 2 <sup>a</sup> generación y TMO vs. TMO	5 años	Muerte, IAM, revascularización urgente: 13.9 vs. 27.0%; p<0.001	Sin diferencias significativas muerte e IAM Disminución de todas las revascularizaciones La diferencia en angina se pierde a los 5 años, en todos los seguimientos previos es menor en grupo ICP
FAME 3 <sup>4</sup>	2022	1500	Enfermedad de 3 vasos	Diseño de no inferioridad: ICP guiada por FFR vs. Cirugía de revascularización coronaria.	1 año	Muerte, IAM, ictus, nueva revascularización: 6.9 vs. 10.6% (HR: 1.5; IC 95%: 1.1-2.2). p=0.35 para no inferioridad	Sin diferencias significativas en los eventos del objetivo primario por separado Menos sangrado mayor, daño renal, FA y <u>rehospitalización</u> a 30 días con ICP

Tabla 1: Resumen de los resultados de los estudios FAME. DES: stent liberador de fármacos. FAME: Fractional Flow Reserve versus Angiography for Multivessel Evaluation. IAM: infarto agudo de miocardio. IC: intervalo de confianza. ICP: intervención coronaria percutánea. TMO: tratamiento médico óptimo.

La hiperemia mediada por adenosina, necesaria para la evaluación fisiológica con FFR, requiere tiempo, es costosa, altera la hemodinámica sistémica y puede provocar efectos secundarios desagradables (trastornos de la conducción, malestar torácico, náuseas, disnea, mareos, sofocos y cefalea). Por ello, desde su introducción, los índices de reposo, que no requieren fármacos hiperémicos, rápidamente ganaron popularidad. En general, estos índices son fásicos, a diferencia del FFR (que se basa en presiones medias), y se miden en la parte media o tardía del periodo diastólico, cuando de manera natural hay mayor flujo trans-estenótico<sup>6</sup>.

Aunque la primera descripción de un índice de reposo la realizó Grüntzig en su publicación inicial de la angioplastia coronaria<sup>10</sup>, el uso clínico de los mismos no se extendió hasta la aparición del iFR (instantaneous wave-free ratio, Philips, Eindhoven, Países Bajos). Inicialmente, varios estudios se desarrollaron para comparar la concordancia diagnóstica del iFR y el FFR, así como para comparar el iFR, FFR y otros parámetros de referencia de isquemia<sup>11,12</sup>. Dos ensayos clínicos multicéntricos, aleatorizados, el estudio DEFINE-FLAIR (Functional Lesion Assessment of Intermediate stenosis to guide Revascularization) y el estudio iFR-SWEDEHEART (Evaluation of iFR vs FFR in Stable Angina or Acute Coronary Syndrome), aleatorizaron 4529 pacientes a revascularización percutánea guiada por FFR o iFR tanto en pacientes con síndrome coronario agudo o crónico<sup>13,14</sup>. Ambos estudios demostraron la no inferioridad del iFR respecto al FFR, con bajas tasas de eventos, definido como muerte por todas las causas, infarto agudo de miocardio o revascularización no planeada a 1 año: iFR 4.12% vs. 4.05% FFR; HR: 1.13; IC 95%, 0.72-1.79; p=0.60). Además, en los grupos de iFR, el número de estenosis funcionalmente significativas y las tasas de revascularización fueron inferiores, la duración de la intervención fue menor y hubo un porcentaje más bajo de pacientes que sufrieron síntomas adversos asociados con la administración de adenosina<sup>13,14</sup>. En los últimos años, diferentes índices de reposo han sido desarrollados por distintas casas comerciales, fundamentados en el concepto descrito previamente: DFR (Diastolic Hyperaemia-Free Ratio, Boston Scientific, Massachusetts, USA)<sup>15</sup>, dPR (Diastolic Pressure Ratio, ACIST, Minnesota, USA)<sup>16,17</sup>. Con la excepción del RFR (Resting Full-Cycle Ratio, Abbott, Chicago, USA)<sup>16</sup>, que se trata de un índice no hiperémico que valora la presión a lo largo de todo el ciclo cardiaco (Tabla 2).

	Vasodilatación	Periodo del ciclo	Punto de corte	Compañía	Evidencia científica
<b>FFR</b>	Hiperémico	-	≤ 0.80	Todas	ER: FAME, FAMEII, FAME III, DEFER, DANAMI-3-PRIMULTI, COMPARE ACUTE, FLOWER-MI, FUTURE
<b>iFR</b>	No-hiperémico	Diastólico	≤ 0.89	Philips	ER: DEFINE-FLAIR, iFR-SWEDEHEART Observacional: SYNTAX II
<b>DFR</b>	No-hiperémico	Diastólico	≤ 0.89	Boston Scientific	Observacional: Johnson et al <sup>14</sup>
<b>dPR</b>	No-hiperémico	Diastólico	≤ 0.89	Acist	Observacional: Lee et al <sup>15</sup> , Van't Veer et al <sup>16</sup>
<b>RFR</b>	No-hiperémico	Todo el ciclo	≤ 0.89	Abbott	Observacional: Lee et al <sup>15</sup>
<b>Pd/Pa</b>	No-hiperémico	Todo el ciclo	0.91-0.93	Todas	Observacional: Kobayashi et al, Lee et al <sup>15</sup>

Tabla 2: Índices para el estudio de estenosis coronarias epicárdicas.

---

## MANEJO PRÁCTICO. GUÍAS DE PRESIÓN.

---

Son guías de 0.014 pulgadas, con una punta radiopaca de 3 centímetros de longitud y un transductor de presión localizado en la zona de unión con la porción proximal de la guía. Todas ellas permiten la desconexión del transmisor para utilizarlas como guías de trabajo.

- PressureWire™ X (Abbott Vascular, Santa Clara, CA, USA), figura 1: única guía con transmisor inalámbrico (5 metros de alcance). Cuenta con sensores de presión y temperatura, lo que permite hacer mediciones tanto de presión como de flujo utilizando la técnica de termodilución. Así, se pueden calcular índices de presión FFR, RFR, de flujo (Coronary Flow Reserve, CFR) y de resistencia al combinar presión y flujo: índice de resistencia microcirculatoria (index of microcirculatory resistance, IMR)<sup>18</sup>.



Figura 1. Guía de presión PressureWire™ X: características técnicas. PTFE: Politetrafluoroetileno.

- Comet™ (Boston Scientific, Marlborough, MA, USA), figura 2: guía con sensor de presión óptico que permite medir FFR y DFR (Diastolic Hyperemia-Free Ratio™). La unión al conector permite un giro libre de la guía para manipularla con facilidad<sup>19</sup>.

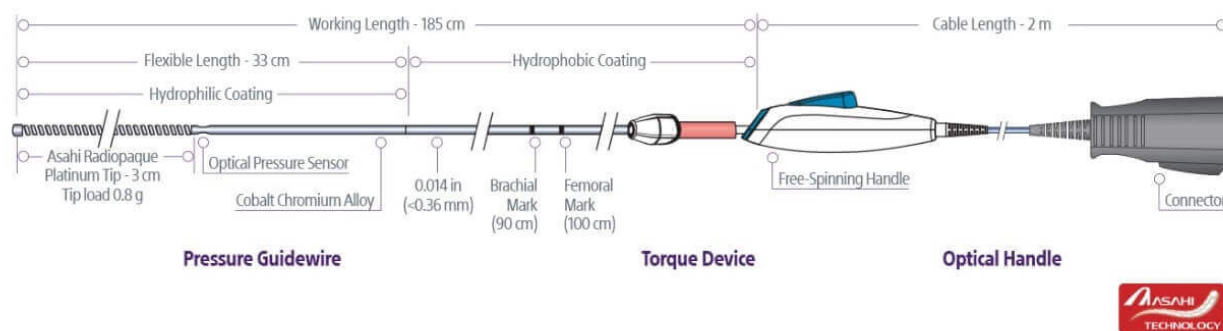


Figura 2. Guía de presión Comet™: características técnicas.

- OmniWire (Philips, San Diego, CA, USA), figura 3: Sensor de presión que permite medir FFR e iFR, además permite realizar el co-registro de la retirada con la angiografía, localizando mejor los

cambios de presión en la angiografía<sup>20</sup>.

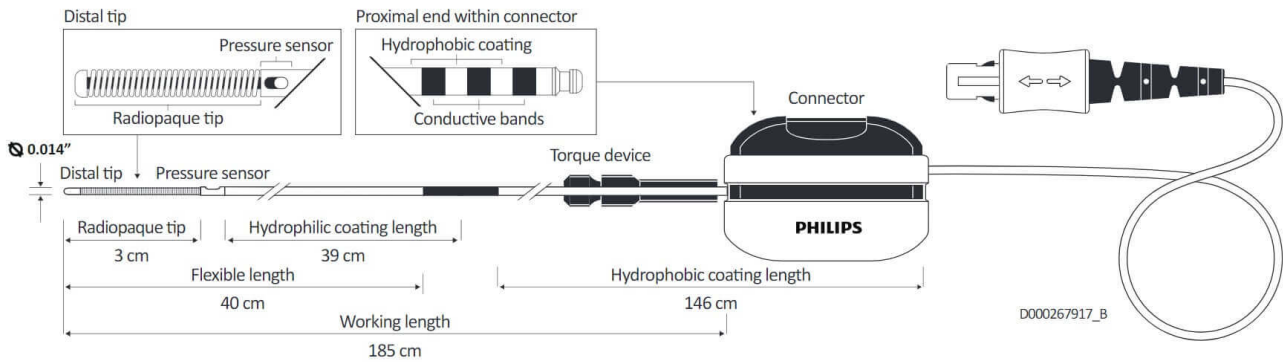


Figura 3. Guía de presión OmniWire: características técnicas.

- ComboWire (Philips Volcano, San Diego, CA, USA), figura 4: guía con un transductor de presión montado cerca de la punta y un transductor de ultrasonido en la punta. Cuando se utiliza junto con un equipo de medida ComboMap, permite medir de forma simultánea la presión y la velocidad del flujo sanguíneo intracoronaria

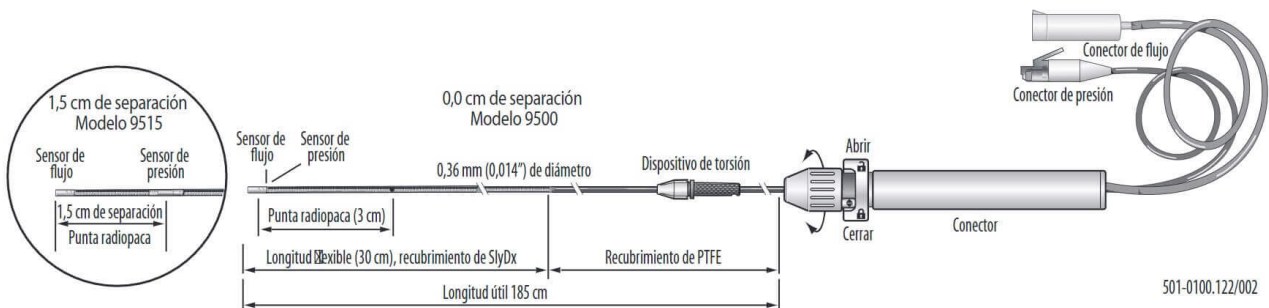


Figura 4. Guía de presión ComboWire: Características técnicas. PTFE: politetrafluoroetileno.

- OptoWire™ III (Opsens, Quebec, Canadá), figura 5: guía con sensor de presión óptico que permite medir FFR y dPR22.

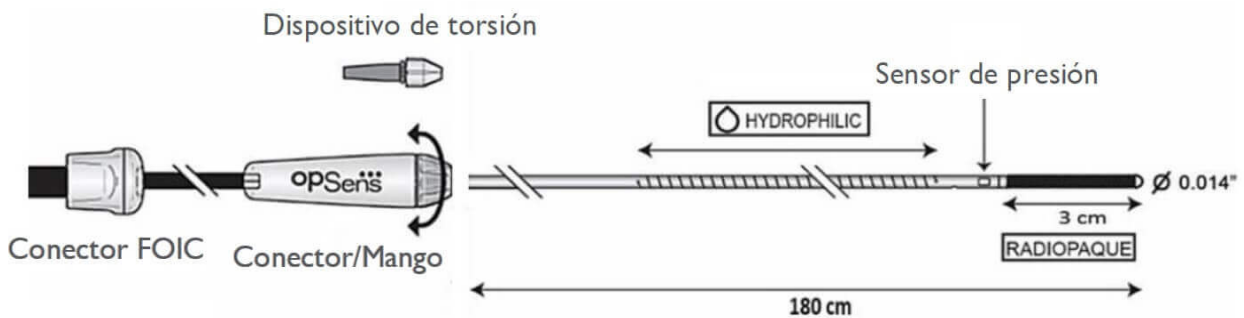


Figura 5. Guía de presión OptoWire III: Características técnicas.

- Navvus® II (ACIST Medical Systems, Eden Prairie, MN, USA), figura 6: es una alternativa diferente para la medición de la presión distal. Se trata de un microcatéter coaxial de un diámetro menor de 2F, con un sensor de presión de fibra óptica que se puede avanzar sobre cualquier guía intracoronaria de 0.014". Se avanza una guía de trabajo a nivel distal y sobre ella el microcatéter para medir FFR y dPR. Además, se puede realizar la medición en retirada sin perder la posición de

la guía intracoronaria.

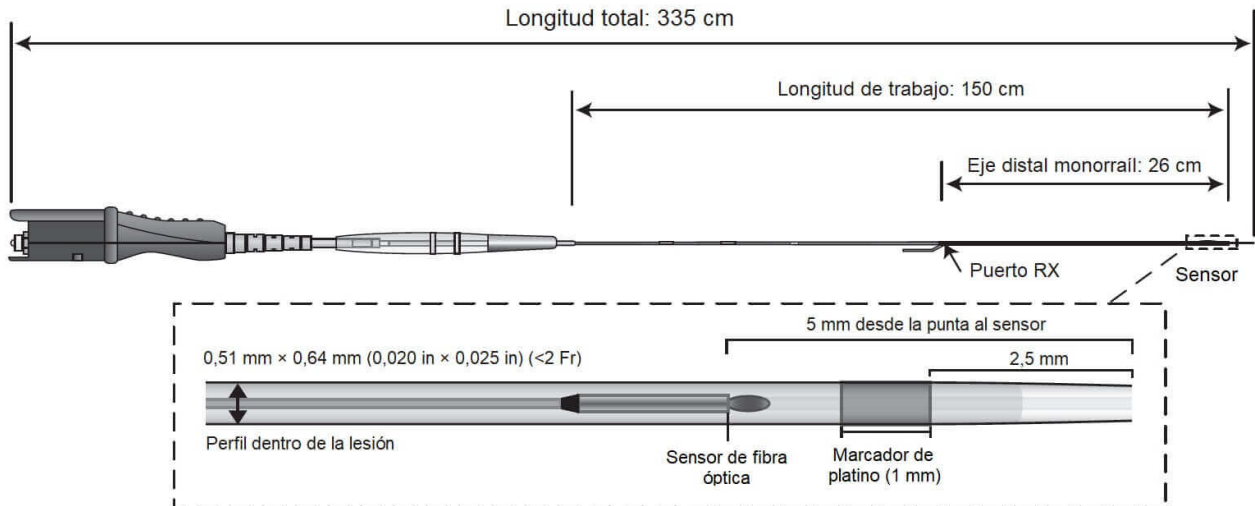


Figura 6: Catéter Navvus® II: características técnicas.

## Otras consideraciones:

- Catéter guía: sondar la arteria a evaluar con un catéter guía que permita adecuado soporte, con el que se pueda realizar una angioplastia, en caso de considerarla necesaria, o si existiese alguna complicación. Se recomienda utilizar un catéter de 6F, aunque se pueden utilizar catéteres de 5 a 8F. En el caso de catéteres de mayor diámetro, tener cuidado en desengancharlos del ostium coronario para evitar una caída de la presión (“damping”). No se recomienda usar catéteres con agujeros laterales ya que puede aparecer un gradiente entre los agujeros laterales y la punta del catéter, que se maximiza al realizar el FFR.
- Anticoagulación: asegurar la misma previo a la inserción de la guía, igual que para una angioplastia, con heparina sódica ajustada al peso (70-100 UI/kg).
- Hiperemia: es importante asegurar que no existe vaso espasmo epicárdico asociado, por lo que hay que administrar 200-300 µg de nitroglicerina intracoronaria para el árbol izquierdo, o 100-200 µg en la coronaria derecha. La inducción de hiperemia máxima es esencial para la medición del FFR, asegurando que la resistencia microvascular sea mínima y constante. El principal fármaco empleado es la adenosina, que tiene una vida media corta, (30-60 segundos). Se puede administrar vía intravenosa o intracoronaria, con resultados equivalentes<sup>23</sup>. El uso de adenosina en perfusión es mandatorio cuando se va a realizar mediciones en retirada, que se necesita mantener la hiperemia estable durante un mayor tiempo, y recomendable en lesiones aorto-ostiales, aunque se puede administrar la adenosina IC y después decanularse.



---

## BIBLIOGRAFÍA

---

1. Neumann FJ, Sechtem U, Banning AP, et al. 2019 ESC Guidelines for the diagnosis and management of chronic coronary syndromes. *European Heart Journal*. 2020;41(3):407-477. doi:10.1093/eurheartj/ehz425
2. Neumann FJ, Sousa-Uva M, Ahlsson A, et al. 2018 ESC/EACTS Guidelines on myocardial revascularization. *EuroIntervention*. 2019;14(14):1435-1534. doi:10.4244/EIJY19M01\_01
3. Puymirat E, Cayla G, Simon T, et al. Multivessel PCI Guided by FFR or Angiography for Myocardial Infarction. *N Engl J Med*. Published online May 2021. doi:10.1056/NEJMoa2104650
4. Fearon WF, Zimmermann FM, de Bruyne B, et al. Fractional Flow Reserve-Guided PCI as Compared with Coronary Bypass Surgery. *N Engl J Med*. 2022;386(2):128-137. doi:10.1056/NEJMoa2112299
5. Dattilo PB, Prasad A, Honeycutt E, Wang TY, Messenger JC. Contemporary patterns of fractional flow reserve and intravascular ultrasound use among patients undergoing percutaneous coronary intervention in the United States: insights from the National Cardiovascular Data Registry. *J Am Coll Cardiol*. 2012;60(22):2337-2339. doi:10.1016/j.jacc.2012.08.990
6. Warisawa T, Cook CM, Akashi YJ, Davies JE. Past, Present and Future of Coronary Physiology. *Revista española de cardiología (English ed)*. 2018;71(8):656-667. doi:10.1016/j.rec.2018.02.003
7. Patricio L, Tonino PAL, de Bruyne B, et al. Fractional Flow Reserve versus Angiography for Guiding Percutaneous Coronary Intervention. <http://dx.doi.org/10.1056/NEJMoa0807611>. 2009;28(2):229-230. doi:10.1056/NEJMoa0807611
8. de Bruyne B, Pijls NHJ, Kalesan B, et al. Fractional flow reserve-guided PCI versus medical therapy in stable coronary disease. *N Engl J Med*. 2012;367(11):991-1001. doi:10.1056/NEJMoa1205361
9. Xaplanteris P, Fournier S, Pijls NHJ, et al. Five-Year Outcomes with PCI Guided by Fractional Flow Reserve. *N Engl J Med*. 2018;379(3):250-259. doi:10.1056/NEJMoa1803538
10. Grüntzig AR, Senning Å, Siegenthaler WE. Nonoperative Dilatation of Coronary-Artery Stenosis. *New England Journal of Medicine*. 1979;301(2):61-68. doi:10.1056/NEJM197907123010201
11. Sen S, Asrress KN, Nijjer S, et al. Diagnostic classification of the instantaneous wave-free ratio is equivalent to fractional flow reserve and is not improved with adenosine administration. Results of CLARIFY (Classification Accuracy of Pressure-Only Ratios Against Indices Using Flow Stud. *J Am Coll Cardiol*. 2013;61(13):1409-1420. doi:10.1016/j.jacc.2013.01.034
12. Petraco R, van de Hoef TP, Nijjer S, et al. Baseline instantaneous wave-free ratio as a pressure-only estimation of underlying coronary flow reserve: results of the JUSTIFY-CFR Study (Joined Coronary Pressure and Flow Analysis to Determine Diagnostic Characteristics of Basal and Hyperemic Indices of Functional Lesion Severity-Coronary Flow Reserve). *Circ Cardiovasc Interv*. 2014;7(4):492-502. doi:10.1161/CIRCINTERVENTIONS.113.000926
13. Davies JE, Sen S, Dehbi HM, et al. Use of the Instantaneous Wave-free Ratio or Fractional Flow Reserve in PCI. *N Engl J Med*. 2017;376(19):1824-1834. doi:10.1056/NEJMoa1700445



14. Götberg M, Christiansen EH, Gudmundsdottir IJ, et al. Instantaneous Wave-free Ratio versus Fractional Flow Reserve to Guide PCI. *N Engl J Med.* 2017;376(19):1813-1823. doi:10.1056/NEJMoa1616540
15. Johnson NP, Li W, Chen X, et al. Diastolic pressure ratio: new approach and validation vs. the instantaneous wave-free ratio. *Eur Heart J.* 2019;40(31):2585-2594. doi:10.1093/eurheartj/ehz230
16. Lee JM, Rhee TM, Choi KH, et al. Clinical Outcome of Lesions With Discordant Results Among Different Invasive Physiologic Indices - Resting Distal Coronary to Aortic Pressure Ratio, Resting Full-Cycle Ratio, Diastolic Pressure Ratio, Instantaneous Wave-Free Ratio, and Fractional Flow Reserve. *Circ J.* 2019;83(11):2210-2221. doi:10.1253/CIRCJ.CJ-19-0230
17. Van't Veer M, Pijls NHJ, Hennigan B, et al. Comparison of Different Diastolic Resting Indexes to iFR: Are They All Equal? *J Am Coll Cardiol.* 2017;70(25):3088-3096. doi:10.1016/j.jacc.2017.10.066
18. *Guía PressureWire™ X*; 2016. Accessed March 22, 2022. <https://www.cardiovascular.abbott/us/en/hcp/products/percutaneous-coronary-intervention/pressurewireX-guidewires-physiology/about.html>
19. Comet Pressure Guidewire - Boston Scientific. Accessed March 28, 2022. <https://www.bostonscientific.com/en-EU/products/imaging-systems/comet-II-pressure-guidewire.html>
20. OmniWire Pressure guide wire. Accessed February 16, 2022.